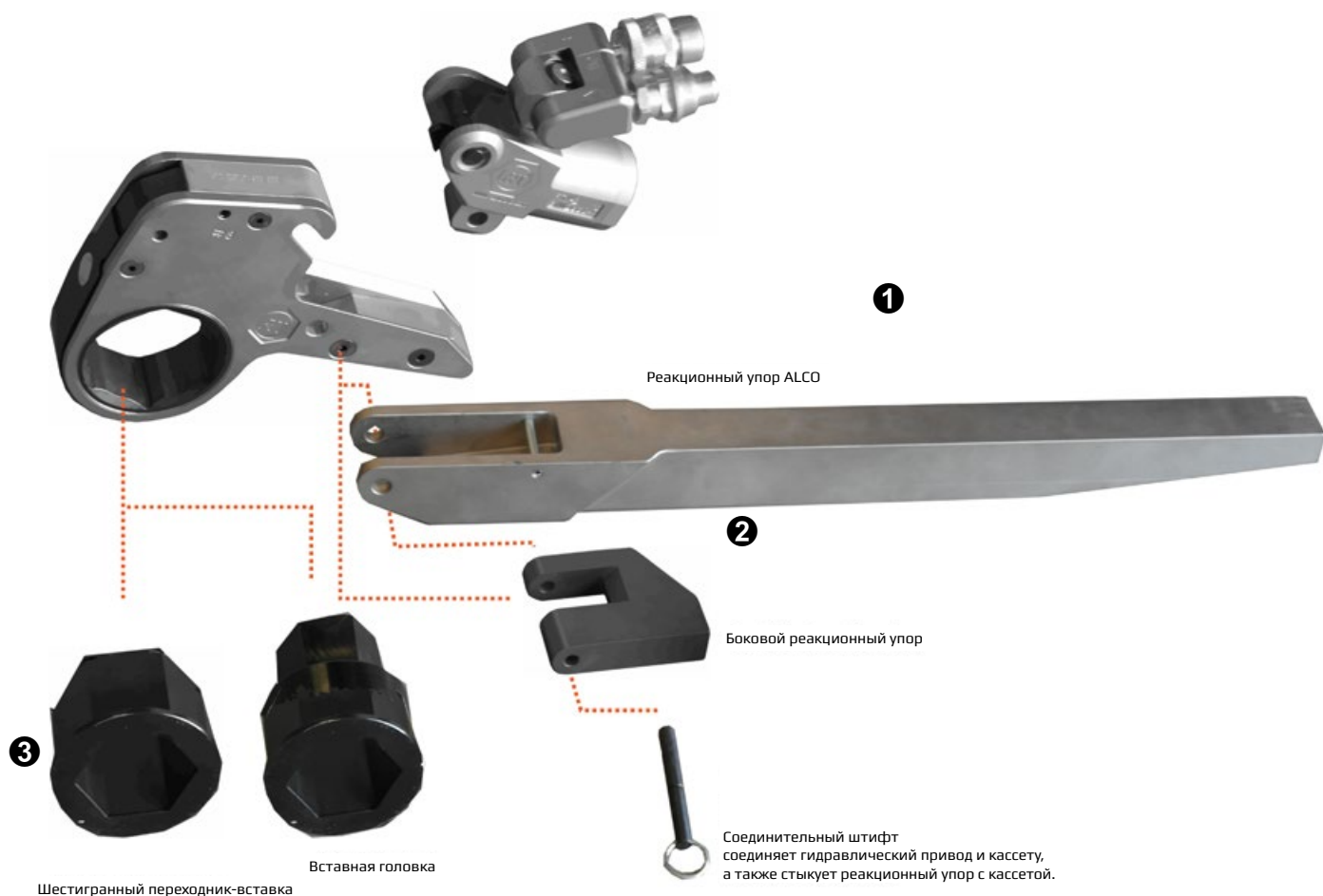


# Аксессуары для серии RTX



1

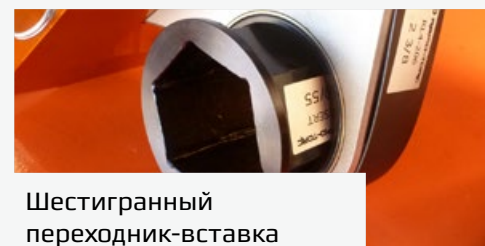
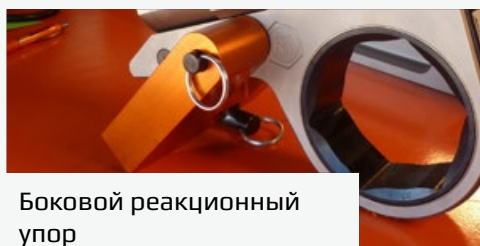
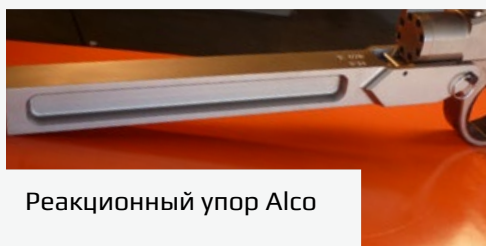
## Реакционный упор ALCO

Модель	Описание	Артикул
RTX02-ALC	Реакционный упор Alco	8434 2057 58
RTX04-ALC	Реакционный упор Alco	8434 2057 60
RTX08-ALC	Реакционный упор Alco	8434 2057 62
RTX14-ALC	Реакционный упор Alco	8434 2057 64
RTX18-ALC	Реакционный упор Alco	8434 2057 66
RTX30-ALC	Реакционный упор Alco	8434 2057 67

2

## Боковой реакционный упор

Модель	Описание	Артикул
RTX02-14	Боковой реакционный упор	4222 2107 14
RTX04-14	Боковой реакционный упор	4222 2109 27
RTX08-14	Боковой реакционный упор	4222 2110 44
RTX14-14	Боковой реакционный упор	4222 2141 22
RTX18-14	Боковой реакционный упор	4222 2141 23
RTX30-14	Боковой реакционный упор	4222 2144 43



## Шестигранный переходник-вставка

Модель	Начальный размер	Конечный размер	Артикул
RL02-INS-108/105	1½	1 <sup>5</sup> / <sub>16</sub>	4222 2133 93
RL02-INS-204/105	2¼	1 <sup>5</sup> / <sub>16</sub>	4222 2133 96
RL02-INS-204/108	2¼	1½	4222 2133 99
RL02-INS-204/114	2¼	1¾	4222 2134 02
RL02-INS-212/103	2¾	1 <sup>3</sup> / <sub>16</sub>	4222 2134 05
RL02-INS-212/107	2¾	1 <sup>7</sup> / <sub>16</sub>	4222 2134 08
RL02-INS-212/108	2¾	1½	4222 2134 11
RL02-INS-212/109	2¾	1 <sup>9</sup> / <sub>16</sub>	4222 2134 14
RL02-INS-212/110	2¾	1¾	4222 2134 17
RL02-INS-212/113	2¾	1 <sup>13</sup> / <sub>16</sub>	4222 2134 20
RL02-INS-212/114	2¾	1¾	4222 2134 23
RL02-INS-46/36	46 мм	36 мм	4222 2134 26
RL02-INS-50/41	50 мм	41 мм	4222 2134 29
RL02-INS-50/46	50 мм	46 мм	4222 2134 32
RL04-INS-113/30MM	1 <sup>13</sup> / <sub>16</sub>	30 мм	4222 2119 58
RL04-INS-113/36MM	1 <sup>13</sup> / <sub>16</sub>	36 мм	4222 2119 62
RL04-INS-113/42MM	1 <sup>13</sup> / <sub>16</sub>	42 мм	4222 2119 66
RL04-INS-200/112	2	1¾	4222 2137 74
RL04-INS-200/113	2	1 <sup>13</sup> / <sub>16</sub>	4222 2137 77
RL04-INS-204/105	2¼	1 <sup>5</sup> / <sub>16</sub>	4222 2137 80
RL04-INS-204/108	2¼	1½	4222 2137 83
RL04-INS-204/114	2¼	1¾	4222 2137 86
RL04-INS-208/114	2½	1¾	4222 2119 70
RL04-INS-212/ 208	2¾	2½	4222 2137 89
RL04-INS-212/201	2¾	2 <sup>1</sup> / <sub>16</sub>	4222 2137 92
RL04-INS-212/202	2¾	2½	4222 2137 95
RL04-INS-212/203	2¾	2 <sup>3</sup> / <sub>16</sub>	4222 2137 98
RL04-INS-212/204	2¾	2¼	4222 2138 01
RL04-INS-212/206	2¾	2¾	4222 2138 04
RL04-INS-215/209	2 <sup>15</sup> / <sub>16</sub>	2 <sup>9</sup> / <sub>16</sub>	4222 2138 07
RL04-INS-302/100	3¾	1	4222 2138 10
RL04-INS-302/108	3¾	1½	4222 2138 13
RL04-INS-302/110	3¾	1¾	4222 2138 16
RL04-INS-302/112	3¾	1¾	4222 2138 19
RL04-INS-302/200	3¾	2	4222 2138 22

Модель	Начальный размер	Конечный размер	Артикул
RL04-INS-302/206	3¾	2¾	4222 2138 25
RL04-INS-50/19	50 мм	19 мм	4222 2138 28
RL04-INS-50/32	50 мм	32 мм	4222 2138 31
RL04-INS-50/41	50 мм	41 мм	4222 2138 34
RL04-INS-50/42	50 мм	42 мм	4222 2138 37
RL04-INS-50/46	50 мм	46 мм	4222 2138 40
RL04-INS-55/50	55 мм	50 мм	4222 2138 43
RL04-INS-65/55	65 мм	55 мм	4222 2119 74
RL04-INS-70/60	70 мм	60 мм	4222 2119 78
RL04-INS-70/65	70 мм	65 мм	4222 2119 82
RL08-INS-100MM/80MM	100 мм	80 мм	4222 2140 62
RL08-INS-203/200	2 <sup>3</sup> / <sub>16</sub>	2	4222 2140 65
RL08-INS-302/215	3¾	2 <sup>15</sup> / <sub>16</sub>	4222 2140 68
RL08-INS-302/50MM	3¾	50 мм	4222 2140 71
RL08-INS-302/55MM	3¾	55 мм	4222 2140 74
RL08-INS-302/60MM	3¾	60 мм	4222 2140 77
RL08-INS-314/308	3¾	3½	4222 2140 80
RL08-INS-60/50	60 мм	50 мм	4222 2122 07
RL08-INS-60/55	60 мм	55 мм	4222 2122 11
RL08-INS-70/46	70 мм	46 мм	4222 2140 83
RL08-INS-70/55	70 мм	55 мм	4222 2140 86
RL08-INS-70/65	70 мм	65 мм	4222 2140 89
RL08-INS-80/50	80 мм	50 мм	4222 2140 92
RL08-INS-80/55	80 мм	55 мм	4222 2140 95
RL08-INS-80/65	80 мм	65 мм	4222 2140 98
RL08-INS-80/75	80 мм	75 мм	4222 2141 01
RL08-INS-95/80	95 мм	80 мм	4222 2141 04
RL14-INS-314/308	3¾	3½	4222 2143 38
RL14-INS-410/314	4¾	3¾	4222 2143 41
RL14-INS-410/404	4¾	4¼	4222 2143 44
RL18-INS-135/123	135 мм	123 мм	4222 2144 13
RL18-INS-151/143	151 мм	143 мм	4222 2144 16
RL18-INS-410/308	4¾	3½	4222 2144 19
RL18-INS-410/312	4¾	3¾	4222 2144 22
RL30-INS-602/600	6¾	6	4222 2145 48

Шестигранные переходники-вставки доступны и в специализированных размерах. Минимальное уменьшение размера 5 мм / 0,19685".